

AQUA UNDERGROUND TANK

ถังเก็บน้ำฝังใต้ดิน วัสดุ Polyethylene (PE)



 เพื่อการอุปโภคและบริโภคที่สะอาด ถูกหลักอนามัย

 แข็งแรง ทนทาน

 ใช้เม็ดพลาสติก PE100% (ไม่ผสม Recycle)

ถังเก็บน้ำใต้ดิน **AQUA Underground Tank** เหมาะสำหรับใช้เก็บน้ำสำรอง เพื่อการอุปโภคและบริโภคที่สะอาด ถูกหลักอนามัย ผลิตจากวัสดุ Polyethylene ซึ่งมีความแข็งแรงทนทาน ในการใช้งาน พร้อมทั้งพิเศษด้วยการออกแบบฝาถัง ที่ปิดล็อคแน่นสนิทกับคอถัง จึงมั่นใจในการป้องกันแมลงและสิ่งแปลกปลอม เข้าไปปนเปื้อนน้ำสะอาดภายในถัง ภายในถังเก็บน้ำ AQUA ได้ทำการติดตั้งอุปกรณ์ทั้ง ฟุตวาล์วและลูกลอยมาเรียบร้อยแล้ว เพียงนำถังเก็บน้ำฝังดินพร้อมต่อท่อน้ำ เข้า-ออก ก็สามารถใช้งานได้ทันที

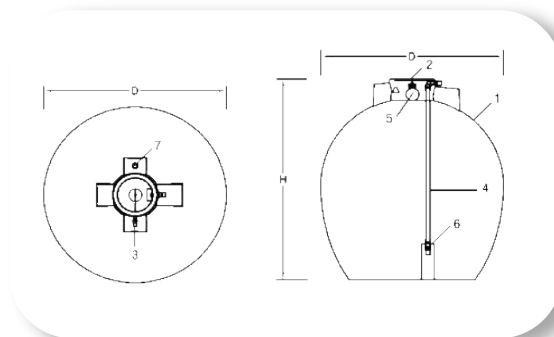


ได้รับการยอมรับจาก
U.S. Food and Drug Administration
(FDA) Regulation 177.1520



ได้รับรองคุณภาพ
ISO 9001

ส่วนประกอบ Components	วัสดุ Materials
1. ตัวถัง Body	โพลีเอทิลีน Polyethylene : LLDPE
2. ฝาทรง Cover	ABS (Acrylonitrile-Butadiene-Styrene)
3. ข้อต่อน้ำเข้า Inlet	PVC CLASS 13.5
4. ท่อดูดน้ำ Suction	PVC CLASS 13.5
5. ฟุตวาล์ว Foot Valve	ทองเหลือง Brass
6. วาล์วลูกลอย Float Valve	ทองเหลือง Brass
7. ท่ออากาศ Vent	โพลีเอทิลีน Polyethylene



ขนาด Dimensions								
รุ่น Model	ความจุ Capacity (Litre)	อาคาร Building		ความกว้าง Diameter D (m.)	ความสูง Height H (m.)	ท่อน้ำเข้า Inlet (inch)	ท่อน้ำออก Outlet (inch)	ลูกลอย Float Valve (inch)
		บ้าน Residential (Person)	สำนักงาน Office (Person)					
AUT-1000	1000	5	10	1.24	1.34	3/4	1	3/4
AUT-1600	1600	8	16	1.39	1.55	3/4	1	3/4
AUT-1900	1900	9	18	1.51	1.64	3/4	1	3/4
AUT-2100	2100	10	20	1.55	1.65	3/4	1	3/4
AUT-3000	3000	15	30	1.76	2.03	3/4	1	3/4
AUT-4100	4100	20	40	1.91	2.15	3/4	1	3/4
AUT-5200	5200	25	50	2.03	2.33	1	1 1/2	1
AUT-6200	6200	30	60	2.18	2.48	1	1 1/2	1

*บริษัทขอสงวนสิทธิ์ในการเปลี่ยนแปลง ปรับปรุงข้อมูลต่างๆ โดยไม่ต้องแจ้งล่วงหน้า



บริษัท อควา นิชิฮาระ คอร์ปอเรชั่น จำกัด
202/12 ซอยประวิทย์และเพื่อน ถนนประชาชื่น
แขวงลาดยาว เขตจตุจักร กรุงเทพมหานคร 10900
โทร. 0 2954 3341-4, 0 2589 9717

www.aqua.co.th
Sales@aqua.co.th
@aquanishihara
fanpage.anc

